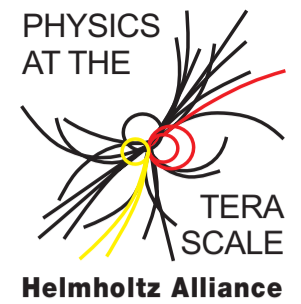


Helmholtz Alliance

# PHYSICS AT THE TERASCALE



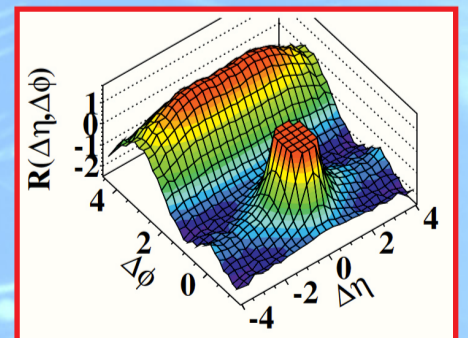
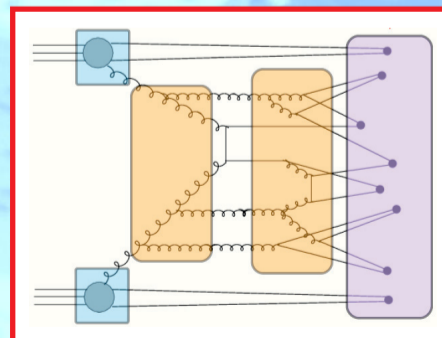
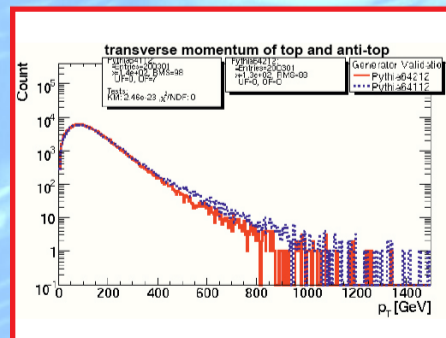
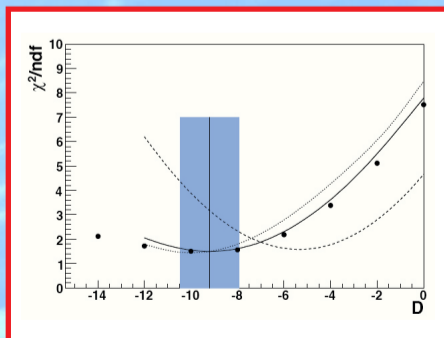
Deutsches Elektronen-Synchrotron DESY +++ Karlsruher Institut für Technologie - Großforschungsbereich +++ Max-Planck-Institut für Physik +++ Rheinisch-Westfälische Technische Hochschule Aachen +++ Humboldt-Universität zu Berlin +++ Rheinische Friedrich-Wilhelms-Universität Bonn +++ Technische Universität Dortmund +++ Technische Universität Dresden +++ Albert-Ludwigs-Universität Freiburg +++ Justus-Liebig-Universität Gießen +++ Georg-August-Universität Göttingen +++ Universität Hamburg +++ Ruprecht-Karls-Universität Heidelberg +++ Karlsruher Institut für Technologie - Universitätsbereich +++ Johannes Gutenberg-Universität Mainz +++ Ludwig-Maximilians-Universität München +++ Universität Regensburg +++ Universität Rostock +++ Universität Siegen +++ Julius-Maximilians-Universität Würzburg +++ Bergische Universität Wuppertal +++

## Monte Carlo School 2011

14 - 17 March 2011  
DESY, Hamburg

The 2011 Monte Carlo School aims mainly at Ph.D. students and young postdocs wishing to learn about the basics of Monte Carlo generators. It focuses on the topic of QCD. Lectures and tutorials will be given on the following subjects:

- Basics of QCD at the LHC
- Parton showers - why, what, how?
- Monte Carlo methods and Monte Carlo generators
- Hadronisation
- Jet Physics
- The underlying event
- Physics at the LHC



Registration deadline: 1 February 2011. The school fee is 40 Euros. Please register via the school webpage:

<http://www.terascale.de/mc2011>