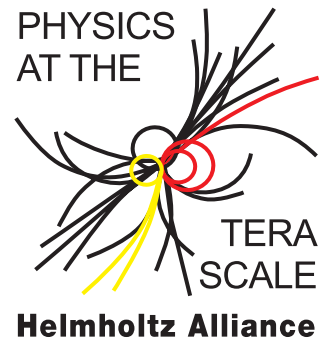


Helmholtz Alliance

PHYSICS AT THE TERASCALE



Deutsches Elektronen-Synchrotron DESY +++ Karlsruher Institut für Technologie - Großforschungsbereich +++ Max-Planck-Institut für Physik +++ Rheinisch-Westfälische Technische Hochschule Aachen +++ Humboldt-Universität zu Berlin +++ Rheinische Friedrich-Wilhelms-Universität Bonn +++ Technische Universität Dortmund +++ Technische Universität Dresden +++ Albert-Ludwigs-Universität Freiburg +++ Justus-Liebig-Universität Gießen +++ Georg-August-Universität Göttingen +++ Universität Hamburg +++ Ruprecht-Karls-Universität Heidelberg +++ Karlsruher Institut für Technologie - Universitätsbereich +++ Johannes Gutenberg-Universität Mainz +++ Ludwig-Maximilians-Universität München +++ Universität Regensburg +++ Universität Rostock +++ Universität Siegen +++ Julius-Maximilians-Universität Würzburg +++ Bergische Universität Wuppertal +++

Monte Carlo School 2012

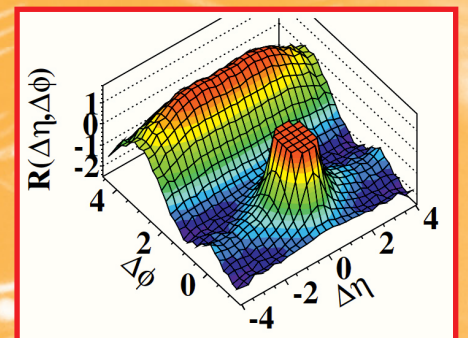
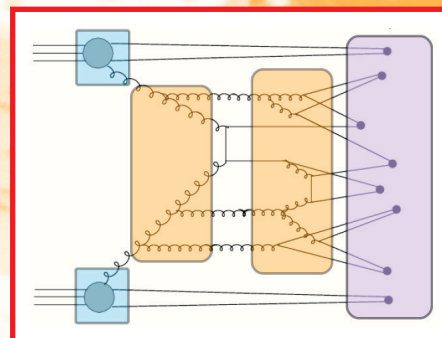
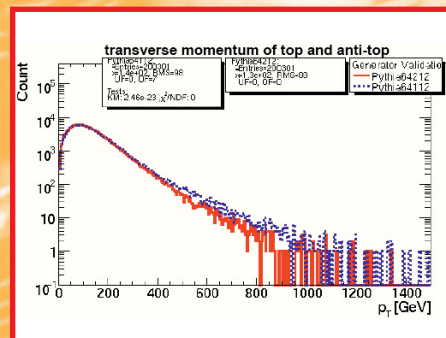
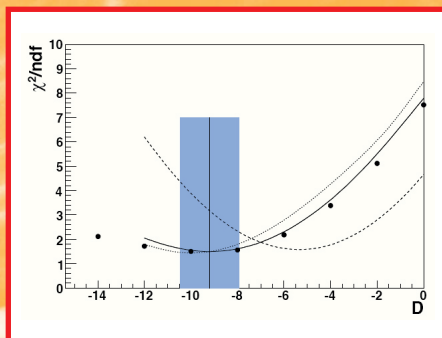
12-15 March 2012

plus one day of ATLAS- and CMS-specific MC exercises on Friday, 16 March

DESY, Hamburg

The 2012 Monte Carlo school aims mainly at Ph.D. students and young postdocs wishing to learn about the basics of Monte Carlo generators. It focuses on simulating Higgs and beyond the standard model signals, as well as the accurate description of backgrounds by higher order matching and multijet merging. Lectures and tutorials will be given on the following subjects:

- Monte Carlo Methods and Event Generators
- Basics of Parton Showers, Hadronization and the Underlying Event
- Higgs Physics in and beyond the Standard Model
- NLO Matching and Multijet Merging
- Simulating New Physics Signals and Backgrounds



Registration deadline: 15 February 2012. The school fee is 40 Euros. Please register via the school webpage:

<http://www.terascale.de/mc2012>